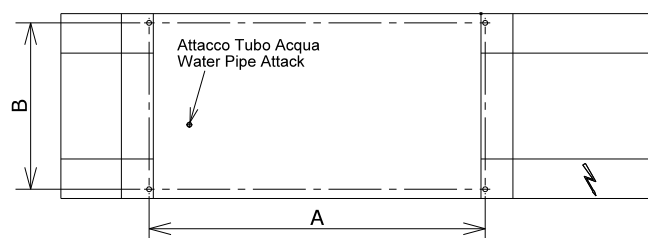
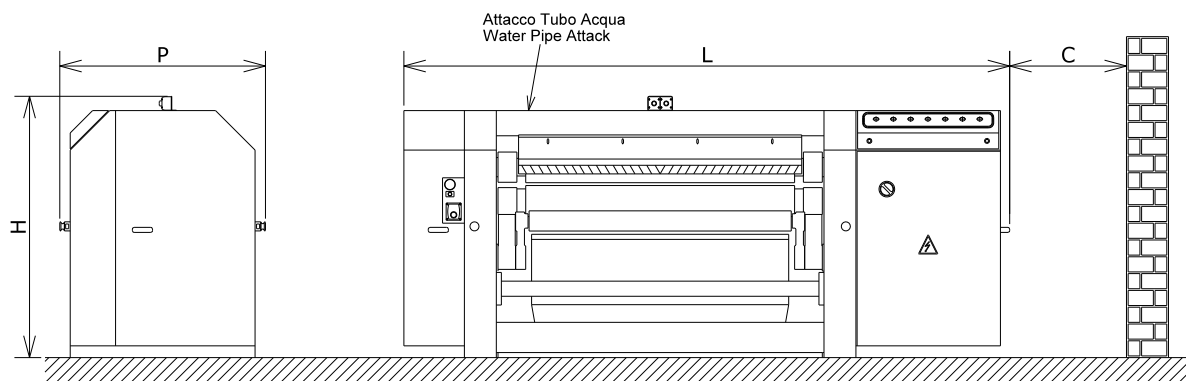


<b>CARATTERISTICHE PRINCIPALI MAIN CHARACTERISTICS</b>		<b>RAL/MF 1600</b>	<b>RAL/MF 1800</b>
<i>Larghezza utile di lavoro Util working width</i>	mm.	1600	1800
<i>Lunghezza Lenght</i>	L mm.	3600	3800
<i>Larghezza Width</i>	P mm.	1224	1224
<i>Altezza Height</i>	H mm.	1555	1555
<i>Fori di Fissaggio Fixing Holes</i>	A mm.	2000	2200
<i>Fori di Fissaggio Fixing Holes</i>	B mm.	990	990
<i>Distanza dal Muro Distance From the Wall</i>	C mm.	1600	1800
<i>Potenza Installata Installed Power</i>	Kw.	24	24
<i>Peso Netto Net Weight</i>	Kg.	3900	4200
<i>Imballo Marittimo Maritime Package</i>	m <sup>3</sup> .	6.9	7.2



La nostra casa, desiderosa di migliorare continuamente la qualità della propria produzione si riserva il diritto di variare, senza alcun preavviso, le caratteristiche delle macchine. I dati di partenza e di produzione sono indicativi di carattere medio e naturalmente devono essere adeguati alle condizioni di lavoro.