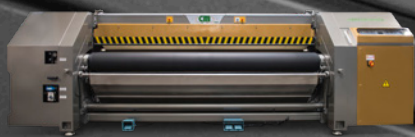




PERFORMANCE



RAL/PN PERFORMANCE



RAL/MN PERFORMANCE





PERFORMANCE

# PERFORMANCE



## 50 ANNI DI ESPERIENZA

CM Tannery Machines Spa è specializzata nella produzione di macchine per la conceria dal 1962. L'attenzione alla ricerca tecnologica, la professionalità e la conoscenza verticale del settore sono la garanzia di macchinari estremamente precisi, capaci di intervenire e operare un'azione migliorativa nei vari processi di lavorazione delle pelli.

### 50 YEARS OF EXPERIENCE

Since 1962, CM Tannery Machines Spa has specialised in the manufacture of tanning machines. A focus on technological research, professional skills and a vertical knowledge of the industry make sure these machines are extremely accurate, and can effectively improve every hide-processing step.

### 50 ANNÉES D'EXPIÉRIENCE

CM Tannery Machines Spa est spécialisée dans la production de machines de tannage depuis 1962. La très grande attention que l'entreprise apporte à la recherche technologique, son professionnalisme et sa connaissance verticale du secteur sont les meilleures garanties lorsqu'il s'agit de créer des machines extrêmement précises, capables de fonctionner et d'améliorer les différents processus de traitement du cuir.

### 50 AÑOS DE EXPERIENCIA

CM Tannery Machines Spa se especializa en la producción de máquinas para la curtiduría desde 1962. La atención dirigida a la investigación tecnológica, la profesionalidad y el conocimiento integral del sector son garantía de maquinaria sumamente precisas, capaces de intervenir y efectuar una acción de mejora en los diferentes procesos de elaboración de las pieles.



## PERFORMANCE INNOVATIVE

I macchinari RAL PERFORMANCE garantiscono prestazioni innovative nel processo di messa al vento che vede l'asciugatura e stenditura dei pellami.

La messa al vento è una fase particolarmente delicata del processo di lavorazione delle pelli, data la sua forte incidenza sul risultato estetico finale e, quindi, sulla qualità stessa del prodotto.

### INNOVATIVE PERFORMANCE

The RAL PERFORMANCE machines provide an innovative performance in the sammying and setting out process, where hides are dried up and spread out. Sammying and setting out are two extremely delicate steps in the tanning process, as they deeply affect the final appearance and therefore the quality of the product.

### DES PERFORMANCES INNOVATRICES

Les machines RAL PERFORMANCE garantissent des performances innovatrices dans le processus de mise au vent, qui implique le séchage et l'étallement des cuirs. La mise au vent est une phase particulièrement délicate du processus de travail du cuir, étant donné l'impact qu'elle peut avoir sur le résultat esthétique final et, par conséquent, sur la qualité du produit lui-même.

### PRESTACIONES INNOVADORAS

La maquinaria RAL PERFORMANCE garantiza prestaciones innovadoras en el proceso de escurrir y repasar que se aplica para el secado y estirado de las pieles. El proceso de escurrir y repasar es una fase particularmente delicada en la elaboración de las pieles, debido a su alta incidencia sobre el resultado estético final y, por lo tanto, sobre la calidad del producto.



## UNA STESA PERFETTA

L'azione meccanica di asciugatura dai residui dei trattamenti precedenti e l'eliminazione di pieghe e rugosità naturali può alterare la compattezza dello strato fiore del pellame.

Il sistema di cilindri pressatori dei nostri macchinari è studiato appositamente per ridurre questo tipo di problematiche e garantire una maggior riduzione di pieghe e rugosità naturali della superficie.

### A PERFECT SPREAD

The mechanical effect of squeezing out the residues of previous processes and removing the natural folds and wrinkles of the hide may impair the texture of the full-grain layer.

The pressure cylinder systems of our machines have been specially designed to reduce such problems and remove less of the natural folds and wrinkles of the hide from the surface.

### UN ÉTALEMENT PARFAIT

L'action mécanique de séchage des résidus des traitements précédents et l'élimination des plis et des rugosités naturelles peuvent altérer la compacité de la couche de grain du cuir. Le système de cylindres presseurs de nos machines est spécialement conçu pour limiter ce type de problème et garantir une plus grande réduction des plis et des rugosités naturelles de la surface du matériau.

### UN ESTIRADO PERFECTO

La acción mecánica de secado de los restos de los tratamientos anteriores y la eliminación de pliegues y rugosidad naturales puede alterar la compactibilidad de la capa flor de la piel.

El sistema de cilindros prensadores de nuestra maquinaria ha sido específicamente estudiado para disminuir este tipo de problemas y garantizar una reducción mayor de pliegues y rugosidad naturales de la superficie.



## UN RISULTATO SORPRENDENTE

I macchinari CM RAL PERFORMANCE riducono i rischi di alterazione e intervengono nel processo di stenditura e asciugatura operando una vera e propria azione di ottimizzazione: la superficie, allargata e appiattita dall'azione contemporanea di più rulli, consente una maggior apertura del fiore per un risultato finale davvero sorprendente.

### OUTSTANDING RESULTS

The CM RAL PERFORMANCE machines reduce the risk of altering the appearance of the product and play an active role in the sammying and setting out process by optimising it: spread out and flattened by several rolls working together, the full-grain layer of the hide is further enlarged, for a truly outstanding result.

### UN RÉSULTAT SURPRENANT

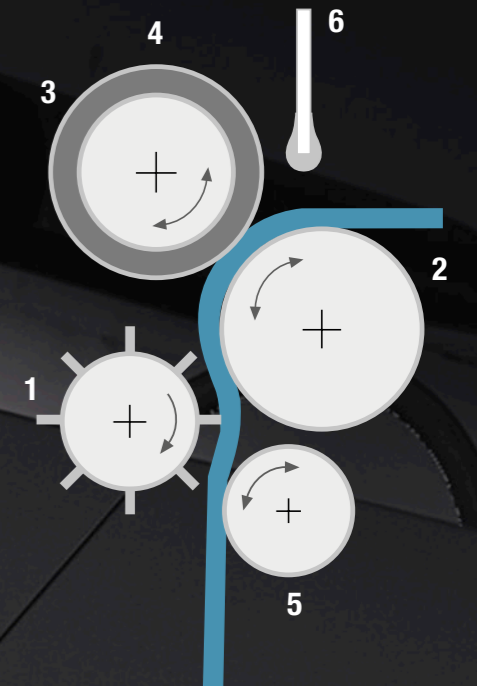
Les machines CM RAL PERFORMANCE réduisent le risque d'altération et interviennent dans le processus d'étallement et de séchage, en exerçant une véritable action d'optimisation: la surface, agrandie et aplanée par l'action simultanée de plusieurs rouleaux, permet une plus grande ouverture du grain, permettant d'obtenir un résultat vraiment surprenant.

### UN RESULTADO SORPRENDENTE

La maquinaria CM RAL PERFORMANCE reduce los riesgos de alteración e interviene en el proceso de estirado y secado desarrollando una auténtica acción de optimización: la superficie, ampliada y aplanada por la acción contemporánea de varios rodillos, permite una mayor apertura de la flor para un resultado final realmente sorprendente.

# RAL/PN PERFORMANCE

MACCHINA A RITENERE ED ASCIUGARE  
SAMMYING AND SETTING MACHINE  
MACHINE A RETENIR ET SECHER  
MAQUINA DE ESCURRIR Y DESVENAR



- 1 CILINDRO A STIRE  
BLADE CYLINDER  
CYLINDRE À LAMES  
CILINDRO DE CUCHILLAS
- 2 CILINDRO DI APPOGGIO  
SUPPORTING CYLINDER  
CYLINDRE D'APPUI  
CILINDRO DE APOYO
- 3 CILINDRO TRASPORTATORE  
CONVEYOR CYLINDER  
CYLINDRE TRANSPORTEUR  
CILINDRO TRANSPORTADOR
- 4 MANICOTTO DI FELTRO  
FELT SLEEVE  
MANCHON EN FEUTRE  
MANGA DE FIELTRO
- 5 CILINDRO STENDIPIEGHE  
STRETCHING CYLINDER  
CYLINDRE À ÉTENDRE  
CILINDRO EXTENDEDOR
- 6 BARRIERA DI PROTEZIONE  
SAFETY GUARD  
PLANCHE DE PROTECTION  
BARRERA DE SEGURIDAD



## PRINCIPALI CARATTERISTICHE TECNICO-PRODUTTIVE DELLA MACCHINA

L'innovazione nel processo di messa a vento porta alla realizzazione del nuovo modello RAL/PN PERFORMANCE, estremamente affidabile e redditizio per il settore conciario.

Tale nuovo modello è adatto alla lavorazione di pelli bovine mezze e intere, croste e pelli al vegetale. La macchina di nuova concezione molto compatta, consente all'operatore un'ottima gestibilità, favorendo un aumento della produzione, basso costo di esercizio e di manutenzione, grazie alle caratteristiche costruttive.

La macchina è equipaggiata di:

- Nuova geometria del rullo, per una migliore stesura e lavorazione del fiore del pellame;
- Rullo lame con diametro e passo più grande;
- Due circuiti idraulici con pompe indipendenti per pressione ausiliaria e pressione di asciugatura;
- Regolazione idraulica della velocità di trasporto fino a 35 mt/min.;
- Inverter per cambio velocità di rotazione rullo a lame;
- Regolatori idraulici avvicinamento graduale rullo porta-feltro e rullo a lame;
- Rotazione del rullo porta feltro e rullo di gomma azionata da due motoriduttori idraulici indipendenti;
- Indicatore della distanza tra il rullo a lame ed il rullo di appoggio con visualizzatore digitale;
- Indicatore velocità trasporto pelle;

## MAIN TECHNICAL-PRODUCTIVE SPECIFICATIONS OF THE MACHINE

An innovative sammying and setting out process was the driving factor that led to the development of the RAL/PN PERFORMANCE, an extremely reliable and profitable tanning machine.

The new machine has been designed to process half and whole cowhides, split leather and vegetable-tanned leather hides. This new-generation machine is quite compact and user-friendly, which means a higher output, while its superior quality keeps maintenance and running costs as low as possible.

The machine is equipped with:

- A new design of the rolls, for a better spreading and processing of the full-grain layer of the hide;
- Blade roll with larger diameter and pitch;
- Two hydraulic circuits with independent pumps, one for extra pressure and one for drying;
- Hydraulically-adjusted feeding rate, up to 35 metres/minute;
- Inverter to change the rotary speed of the blade roll;
- Hydraulic regulators for a slow closing of the felt-holding and blade rolls;
- Felt-holding and rubber rolls rotated by two independent hydraulic motor reducers;
- A dial with a digital display shows the distance between the blade roll and the supporting roll;

## PRINCIPALES CARACTÉRISTIQUES TECHNIQUES ET DE PRODUCTION DE LA MACHINE

L'innovation dans le processus pour retenir et sécher (mise au vent) mène à la réalisation du nouveau modèle RAL/PN PERFORMANCE, extrêmement fiable et rentable pour le secteur du tannage des peaux.

Le nouveau modèle répond au traitement de demi-peaux bovines et de peaux entières, de croûtes et de cuirs végétaux. La machine, qui est très compacte et qui répond à des principes de conception ultramodernes, garantit à l'opérateur une gestion facilitée, ce qui favorise l'augmentation de la production, engendre une diminution des coûts de fonctionnement et d'entretien, grâce notamment aux caractéristiques de construction.

La machine est équipée de:

- Nouvelle géométrie des rouleaux, pour un meilleur étalement et un meilleur traitement du grain du cuir;
- Rouleau des lames avec un diamètre et un pas plus élevés;
- Deux circuits hydrauliques avec des pompes indépendantes pour la pression auxiliaire et la pression de séchage;
- Réglage hydraulique de la vitesse de transport, jusqu'à 35 m/min;
- Inverseur pour le changement de vitesse de rotation du rouleau à lames;
- Régulateurs hydrauliques pour un rapprochement progressif du rouleau porte-feutre et du rouleau à lames;
- Rotation du rouleau porte-feutre et du rouleau en caoutchouc actionnée par deux motoréducteurs hydrauliques indépendants;
- Indicateur de la distance entre le rouleau à lames et le rouleau d'appui avec affichage numérique;

## CARACTERÍSTICAS TÉCNICAS Y DE PRODUCCIÓN PRINCIPALES DE LA MÁQUINA

La innovación en el proceso de escurrir y repasar implica la realización del nuevo modelo RAL/PN PERFORMANCE, sumamente fiable y rentable para el sector del curtido. Este nuevo modelo es idóneo para la elaboración de pieles bovinas en mitades y enteras, costras y pieles curtidas con material vegetal. La máquina de nueva concepción muy compacta permite al operador un óptimo control, favoreciendo un aumento de la producción, bajo costo de funcionamiento y de mantenimiento, gracias a las características de fabricación.

La máquina está equipada con:

- Nueva geometría de los rodillos, para un mejor estirado y elaboración de la flor de la piel;
- Rodillo de cuchillas con mayor diámetro y paso;
- dos circuitos hidráulicos con bombas independientes para presión auxiliar y presión de secado;
- Regulación hidráulica de la velocidad de transporte hasta 35 m/min;
- Inversor para cambio de velocidad de rotación rodillo de cuchillas;
- Reguladores hidráulicos aproximación gradual rodillo portafeltro y rodillo de cuchillas;
- Rotación del rodillo portafeltro y rodillo de goma accionada por dos motorreductores hidráulicos independientes;
- Indicador de la distancia entre el rodillo de cuchillas y el rodillo de apoyo con visualizador digital;
- Indicador velocidad transporte piel;

- Pressione idraulica di asciugatura fino a 25 Tons.;
- Sistema di pressione fra cilindro a lame e cilindro gommatto regolabile idraulicamente per una ritenitura costante anche al variare dello spessore della pelle;
- Rullo stendi pieghe azionato da motoriduttore idraulico indipendente con velocità regolabile e rotazione contraria all'uscita della pelle;
- Lettura valori di lavoro tramite video touch-screen;
- Sistema di lubrificazione automatica ad intervalli prestabiliti;
- Dispositivo automatico di apertura e inversione del rullo di appoggio pelle;

La macchina è inoltre dotata di tutti i dispositivi di sicurezza che la rendono perfettamente rispondente ai requisiti richiesti dalla normativa vigente in materia (certificazione CE).

La Nostra Casa, desiderosa di migliorare continuamente la qualità della propria produzione, si riserva il diritto di variare, senza alcun preavviso, le caratteristiche delle macchine. I dati di potenza e di produzione sono indicativi, di carattere medio e naturalmente devono essere adeguati alle condizioni di lavoro.

- Hide-feeding rate display;
- Hydraulic drying pressure up to 25 tons;
- Hydraulically-adjusted pressure system between the blade roll and the rubber roll for constant grip with thicker or thinner hides;
- Stretching roll driven by an independent hydraulic motor reducer, with adjustable speed, rotating in the opposite direction to the out-feed of the hide;
- Work settings shown on a touch screen;
- Automatic greasing system with programmable timer;
- Automatic device to open and revert the hide supporting roll.

In addition, the machine includes all the safety devices that make it fully meet the applicable legal requirements (CE certificate).

In order to improve quality of our products, we reserve the right to change, without notice, the characteristics of the machine. Power and production data are approximate and have to be adapted to working conditions.

- Indicateur de vitesse de transport de la peau
- Pression hydraulique de séchage allant jusqu'à 25 tonnes;
- Système de pression entre le cylindre à lames et le cylindre en caoutchouc pouvant être réglé de manière hydraulique pour une retenue constante même lorsque l'épaisseur de la peau varie;
- Rouleau d'extension des peaux actionné par un motoréducteur hydraulique indépendant à vitesse réglable et à rotation contraire par rapport à la sortie de la peau;
- Lecture des valeurs de travail à l'aide d'un écran tactile;
- Système de lubrification automatique à intervalles préétablis;
- Dispositif automatique d'ouverture et d'inversion du rouleau d'appui de la peau.

La machine est en outre équipée d'un ensemble de dispositifs de sécurité qui la rendent parfaitement conforme aux exigences des normes légales en vigueur en la matière (certification CE).

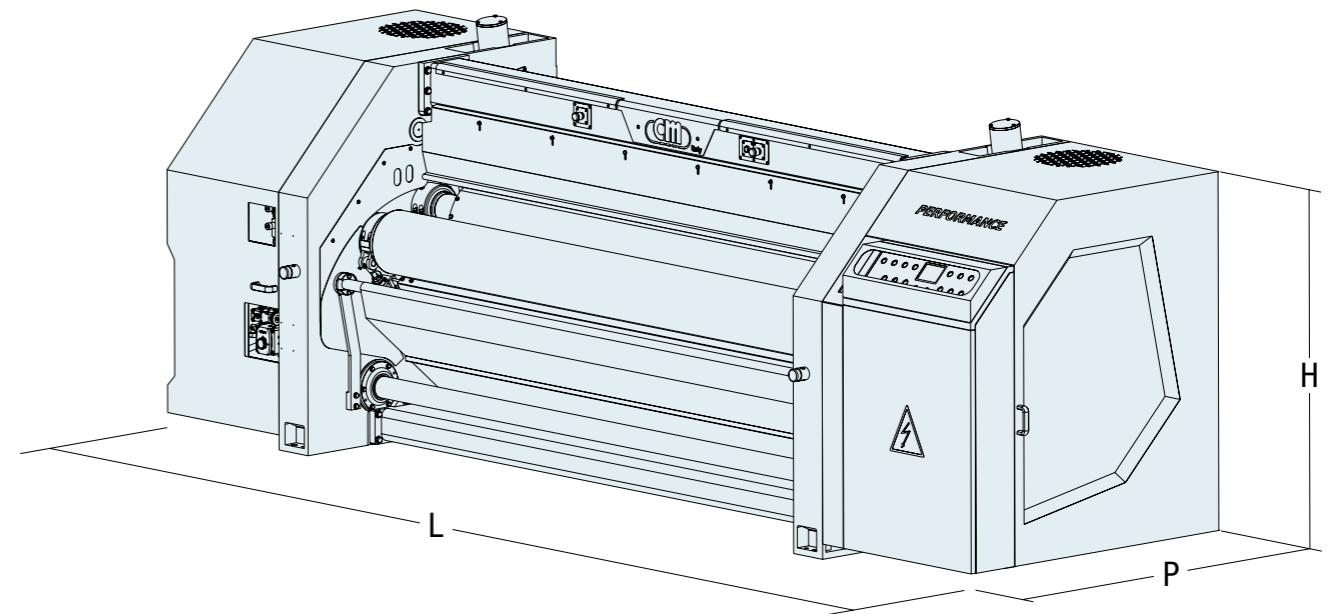
Notre Maison, dans le but d'améliorer continuellement la qualité de ses produits, se réserve le droit de changer les caractéristiques des machines sans aucun préavis. Les données techniques et de production sont indicatives et naturellement doivent s'en tenir aux conditions de travail.

- Presión hidráulica de secado hasta 25 T.;
- Sistema de presión entre cilindro de cuchillas y cilindro de goma regulable hidráulicamente para una retención constante incluso cuando se modifica el espesor de la piel;
- Rodillo extensor pliegues accionado por motorreductor hidráulico independiente con velocidad regulable y rotación contraria a la salida de la piel;
- Lectura valores de trabajo mediante video pantalla táctil;
- Sistema de lubricación automática a intervalos programados;
- Dispositivo automático de apertura e inversión del rodillo de apoyo piel.

Además, la máquina está dotada de todos los dispositivos de seguridad que permiten su conformidad con los requisitos exigidos por la normativa vigente en la materia (certificación CE).

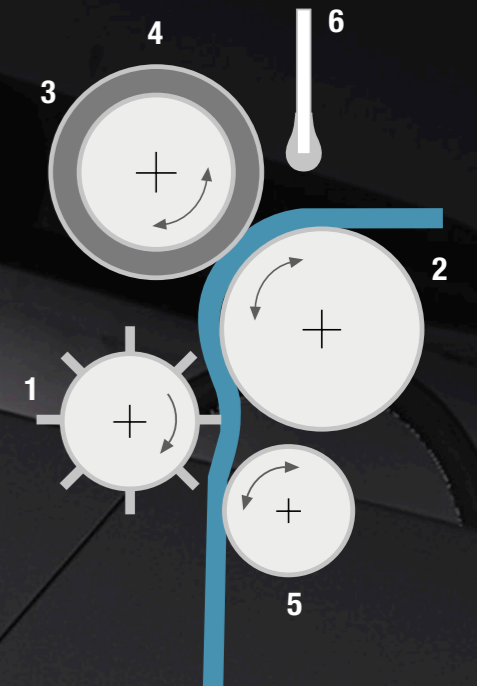
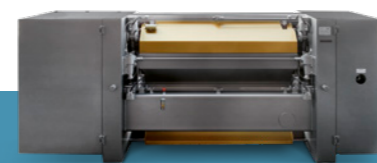
Nuestra Firma, deseosa de mejorar continuamente la calidad de la propia producción, se reserva el derecho de variar, sin ningún previo aviso, las características de la máquina. Los datos de potencia y de producción son indicativos, corresponden a la media y naturalmente tienen que ser adecuados a las condiciones de trabajo.

CARATTERISTICHE PRINCIPALI MAIN CHARACTERISTICS	RALPN PERFORMANCE 240	RALPN PERFORMANCE 270	RALPN PERFORMANCE 300	RALPN PERFORMANCE 320	RALPN PERFORMANCE 340	
Larghezza di lavoro Working width	mm.	2440	2740	3040	3240	3440
Larghezza totale Total width	L mm.	4860	5160	5460	5660	5860
Lunghezza totale Total length	P mm.	1706	1706	1706	1706	1706
Altezza totale Total height	H mm.	1740	1740	1740	1740	1740
Potenza installata Installed power	Kw.	56	56	56	56	56
Peso netto Net weight	Tons.	8,2	8,8	9,4	10	10,6
Imballo marittimo Maritime package	m <sup>3</sup> .	16,4	17,7	19	20	21



# RAL/MN PERFORMANCE

MACCHINA A RITENERE ED ASCIUGARE  
 SAMMYING AND SETTING MACHINE  
 MACHINE A RETENIR ET SECHER  
 MAQUINA DE ESCURRIR Y DESVENAR



- 1 CILINDRO A STIRE  
BLADE CYLINDER  
CYLINDRE À LAMES  
CILINDRO DE CUCHILLAS
- 2 CILINDRO DI APPOGGIO  
SUPPORTING CYLINDER  
CYLINDRE D'APPUI  
CILINDRO DE APOYO
- 3 CILINDRO TRASPORTATORE  
CONVEYOR CYLINDER  
CYLINDRE TRANSPORTEUR  
CILINDRO TRANSPORTADOR
- 4 MANICOTTO DI FELTRO  
FELT SLEEVE  
MANCHON EN FEUTRE  
MANGA DE FIELTRO
- 5 CILINDRO STENDIPIEGHE  
STRETCHING CYLINDER  
CYLINDRE À ÉTENDRE  
CILINDRO EXTENDEDOR
- 6 BARRIERA DI PROTEZIONE  
SAFETY GUARD  
PLANCHE DE PROTECTION  
BARRERA DE SEGURIDAD

## PRINCIPALI CARATTERISTICHE TECNICO-PRODUTTIVE DELLA MACCHINA

L'innovazione nel processo di messa a vento porta alla realizzazione del nuovo modello RAL/MN PERFORMANCE, estremamente affidabile e redditizio per il settore conciario.

Tale nuovo modello è adatto alla lavorazione di pelli ovocaprine e vitellini.

La macchina di nuova concezione molto compatta, consente all'operatore un'ottima gestibilità, favorendo un aumento della produzione, basso costo di esercizio e di manutenzione, grazie alle caratteristiche costruttive.

La macchina è equipaggiata di:

- Nuova geometria dei rulli, per una migliore stesura e lavorazione del fiore del pellame;
- Rullo lame con diametro e passo più grande;
- Due circuiti idraulici con pompe indipendenti per pressione ausiliaria e pressione di asciugatura;
- Regolazione idraulica della velocità di trasporto da 18 a 36 mt/min.;
- Inverter per cambio velocità di rotazione rullo a lame;
- Regolatori idraulici avvicinamento graduale rullo porta-feltro e rullo a lame;
- Rotazione del rullo porta feltro e rullo di gomma azionata da due motoriduttori idraulici indipendenti;
- Indicatore della distanza tra il rullo a lame ed il rullo di appoggio con visualizzatore digitale;
- Pressione idraulica di asciugatura fino a 10 Tons.;

- Sistema di pressione fra cilindro a lame e cilindro gommato regolabile idraulicamente per una ritenitura costante anche al variare dello spessore della pelle;
- Rullo stendi pieghe azionato da motoriduttore idraulico indipendente con velocità regolabile e rotazione contraria all'uscita della pelle;
- Lettura valori di lavoro tramite video touch-screen;
- Sistema di lubrificazione automatica ad intervalli prestabiliti;
- Dispositivo automatico di apertura e inversione del rullo di appoggio pelle.

La macchina è inoltre dotata di tutti i dispositivi di sicurezza che la rendono perfettamente rispondente ai requisiti richiesti dalla normativa vigente in materia (certificazione CE).

La Nostra Casa, desiderosa di migliorare continuamente la qualità della propria produzione, si riserva il diritto di variare, senza alcun preavviso, le caratteristiche delle macchine. I dati di potenza e di produzione sono indicativi, di carattere medio e naturalmente devono essere adeguati alle condizioni di lavoro.

## MAIN TECHNICAL-PRODUCTIVE SPECIFICATIONS OF THE MACHINE

An innovative sammying and setting out process was the driving factor that led to the development of the RAL/MN PERFORMANCE, an extremely reliable and profitable tanning machine. The new machine has been designed to process sheep, goat, and calf leather hides. This new-generation machine is quite compact and user-friendly, which means a higher output, while its superior quality keeps maintenance and running costs as low as possible.

The machine is equipped with:

- A new design of the rolls, for a better spreading and processing of the full-grain layer of the hide;
- Blade roll with larger diameter and pitch;
- Two hydraulic circuits with independent pumps, one for extra pressure and one for drying;
- Hydraulically-adjusted feeding rate, from 18 to 36 metres/minute;
- Inverter to change the rotary speed of the blade roll;
- Hydraulic regulators for a slow closing of the felt-holding and blade rolls;
- Felt-holding and rubber rolls rotated by two independent hydraulic motor reducers;
- A dial with a digital display shows the distance between the blade roll and the supporting roll;

- Hydraulic drying pressure up to 10 tons;
- Hydraulically-adjusted pressure system between the blade roll and the rubber roll for constant grip with thicker or thinner hides;
- Stretching roll driven by an independent hydraulic motor reducer, with adjustable speed, rotating in the opposite direction to the out-feed of the hide;
- Work settings shown on a touch screen;
- Automatic greasing system with programmable timer;
- Automatic device to open and revert the hide supporting roll;

In addition, the machine includes all the safety devices that make it fully meet the applicable legal requirements (CE certificate).

In order to improve quality of our products, we reserve the right to change, without notice, the characteristics of the machine. Power and production data are approximate and have to be adapted to working conditions.

## PRINCIPALES CARACTÉRISTIQUES TECHNIQUES ET DE PRODUCTION DE LA MACHINE

L'innovation dans le processus pour retenir et sécher (mise au vent) mène à la réalisation du nouveau modèle RAL/MN PERFORMANCE, extrêmement fiable et rentable pour le secteur du tannage des peaux.

Le nouveau modèle répond au traitement des peaux de mouton et de chèvre ainsi que de veau. La machine, qui est très compacte et qui répond à des principes de conception ultramodernes, garantit à l'opérateur une gestion facilitée, ce qui favorise l'augmentation de la production, engendre une diminution des coûts de fonctionnement et d'entretien, grâce notamment aux caractéristiques de construction.

La machine est équipée de:

- Nouvelle géométrie des rouleaux, pour un meilleur étalement et un meilleur traitement du grain du cuir;
- Rouleau des lames avec un diamètre et un pas plus élevés;
- Deux circuits hydrauliques avec des pompes indépendantes pour la pression auxiliaire et la pression de séchage;
- Réglage hydraulique de la vitesse de transport, de 18 à 36 m/min.;
- Inverseur pour le changement de vitesse de rotation du rouleau à lames;
- Régulateurs hydrauliques pour un rapprochement progressif du rouleau porte-feutre et du rouleau à lames;
- Rotation du rouleau porte-feutre et du rouleau en caoutchouc actionnée par deux motoréducteurs hydrauliques indépendants;
- Indicateur de la distance entre le rouleau à lames et le rouleau d'appui avec affichage numérique;

- Pression hydraulique de séchage allant jusqu'à 10 tonnes;
- Système de pression entre le cylindre à lames et le cylindre en caoutchouc pouvant être réglé de manière hydraulique pour une retenue constante même lorsque l'épaisseur de la peau varie;
- Rouleau d'extension des peaux actionné par un motoréducteur hydraulique indépendant à vitesse réglable et à rotation contraire par rapport à la sortie de la peau;
- Lecture des valeurs de travail à l'aide d'un écran tactile;
- Système de lubrification automatique à intervalles préétablis;
- Dispositif automatique d'ouverture et d'inversion du rouleau d'appui de la peau.

La machine est en outre équipée d'un ensemble de dispositifs de sécurité qui la rendent parfaitement conforme aux exigences des normes légales en vigueur en la matière (certification CE).

Notre Maison, dans le but d'améliorer continuellement la qualité de ses produits, se réserve le droit de changer les caractéristiques des machines sans aucun préavis. Les données techniques et de production sont indicatives et naturellement doivent s'en tenir aux conditions de travail.

## CARACTERÍSTICAS TÉCNICAS Y DE PRODUCCIÓN PRINCIPALES DE LA MÁQUINA

La innovación en el proceso de escurrir y repasar implica la realización del nuevo modelo RAL/MN PERFORMANCE, sumamente fiable y rentable para el sector del curtido.

Este nuevo modelo es idóneo para la elaboración de pieles ovinas, caprinas y de becerros. La máquina de nueva concepción muy compacta permite al operador un óptimo control, favoreciendo un aumento de la producción, bajo coste de funcionamiento y de mantenimiento, gracias a las características de fabricación.

La máquina está equipada con:

- Nueva geometría de los rodillos, para un mejor estirado y elaboración de la flor de la piel;
- Rodillo de cuchillas con mayor diámetro y paso;
- Dos circuitos hidráulicos con bombas independientes para presión auxiliar y presión de secado;
- Regulación hidráulica de la velocidad de transporte de 18 a 36 m/min.;
- Inversor para cambio de velocidad de rotación rodillo de cuchillas;
- Reguladores hidráulicos aproximación gradual rodillo portafeltro y rodillo de cuchillas;
- Rotación del rodillo portafeltro y rodillo de goma accionada por dos motorreductores hidráulicos independientes;
- Indicador de la distancia entre el rodillo de cuchillas y el rodillo de apoyo con visualizador digital;
- Presión hidráulica de secado hasta 10 T.;

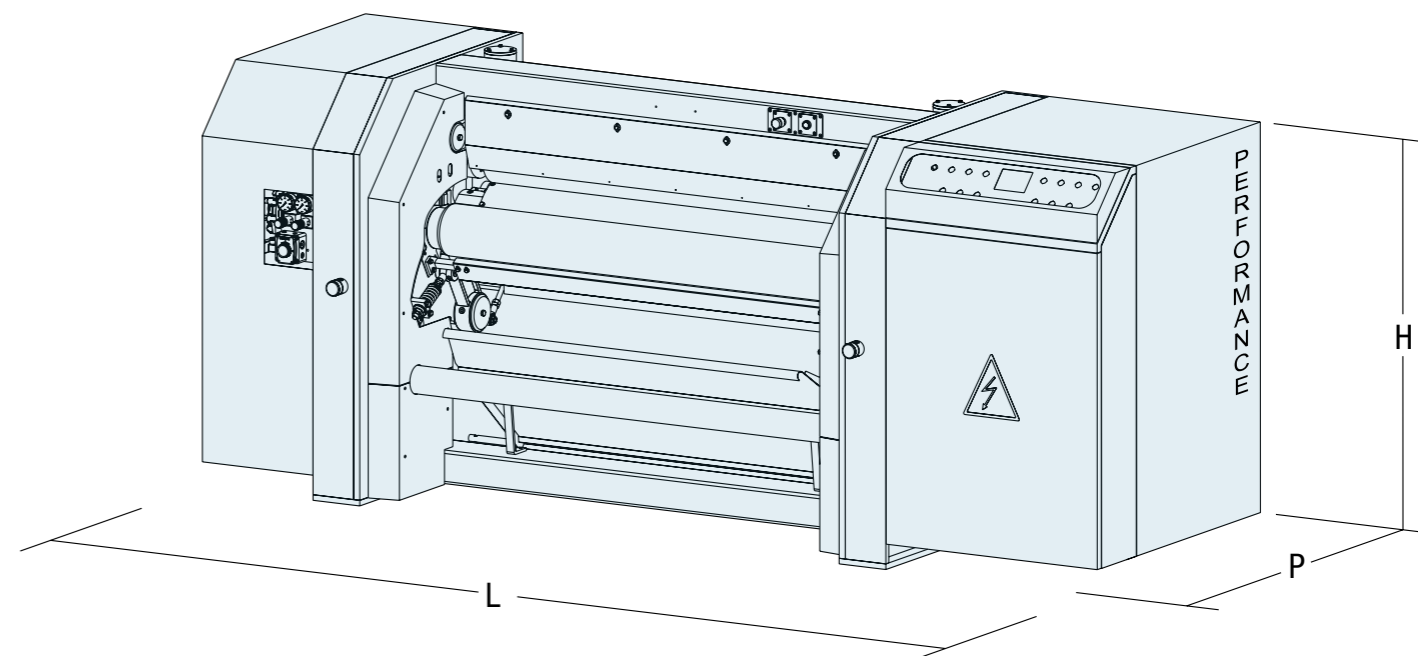
- Sistema de presión entre cilindro de cuchillas y cilindro de goma regulable hidráulicamente para una retención constante incluso cuando se modifica el espesor de la piel;
- Rodillo extensor pliegues accionado por motorreductor hidráulico independiente con velocidad regulable y rotación contraria a la salida de la piel;
- Lectura valores de trabajo mediante video pantalla táctil;
- Sistema de lubricación automática a intervalos programados;
- Dispositivo automático de apertura e inversión del rodillo de apoyo piel.

Además, la máquina está dotada de todos los dispositivos de seguridad que permiten su conformidad con los requisitos exigidos por la normativa vigente en la materia (certificación CE).

Nuestra Firma, deseosa de mejorar continuamente la calidad de la propia producción, se reserva el derecho de variar, sin ningún previo aviso, las características de la máquina. Los datos de potencia y de producción son indicativos, corresponden a la media y naturalmente tienen que ser adecuados a las condiciones de trabajo.

## CARATTERISTICHE PRINCIPALI MAIN CHARACTERISTICS

		RALMN PERFORMANCE 160	RALMN PERFORMANCE 180	RALMN PERFORMANCE 210
Larghezza di lavoro Working width	mm.	1600	1800	2100
Larghezza totale Total width	L mm.	3695	3895	4195
Lunghezza totale Total length	P mm.	1254	1254	1254
Altezza totale Total height	H mm.	1490	1490	1490
Potenza installata Installed power	Kw.	24	24	27,5
Peso netto Net weight	Tons.	3,9	4,2	4,6
Imballo marittimo Maritime package	m <sup>3</sup> .	6,9	7,2	7,8



concept + graphic project  
GONNELLI&ASSOCIATI

Copyright © 01/2019 CM TANNERY MACHINES s.p.a.



**CM TANNERY MACHINES s.p.a.**

Via C. Colombo, 17

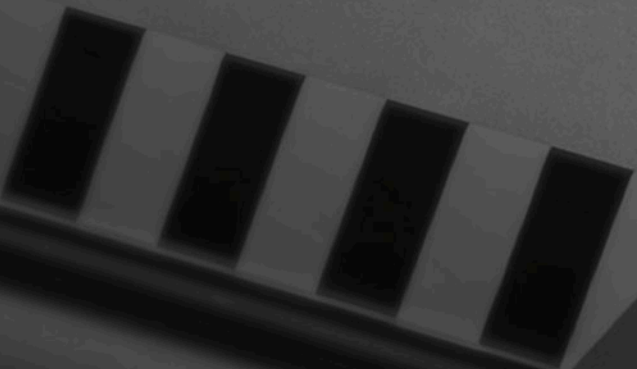
56029 Santa Croce sull'Arno (Pisa) ITALY

Tel. (+39) 0571 30060/35543 • Fax (+39) 0571 34785

www.cmspa.it • e-mail: cm@cmspa.it



SERRA MAC



 **ATTENZIONE**   
AVVERTENZE DI SICUREZZA  
LEGGERE IL MANUALE D'ISTRUZIONI  
PRIMA DI USARE L'APPARECCHIO