

PRINCIPALI CARATTERISTICHE TECNICO-PRODUTTIVE DELLA MACCHINA

- La macchina è stata dotata di un doppio dispositivo di sicurezza a barriera metallica e a fotocellule, in modo da renderla perfettamente sicura.
- La posizione del cilindro d'appoggio della pelle è tale da consentire un rapido e agevole posizionamento della pelle stessa, così come rapido e "dolce" si presenta il movimento di apertura e chiusura della macchina.
- La regolazione fra il cilindro a stire ed il cilindro d'appoggio è effettuata mediante un volantino, posto sulla fiancata destra, in una posizione molto agevole, con lettura decimale sul quadrante graduato.
- Il cilindro a stire ed il cilindro con feltro (o il cilindro riscaldato nel tipo RAL/LR) sono dotati di un dispositivo idraulico che consente un loro graduale avvicinamento alla pelle dopo che la macchina è chiusa, ed un allontanamento rapido e riavvicinamento graduale nella fase d'inversione. Tale dispositivo può essere inserito, disinserto o registrato a seconda delle esigenze; questo dispositivo consente di evitare segni sulla pelle, causati dai due cilindri nelle fasi predette.
- Il cilindro stendi pieghe è montato su due bielle indipendenti e la sua regolazione avviene da entrambe le parti, in modo da non perdere il suo parallelismo.
- La pressione di asciugatura è regolabile mediante pistoni idraulici.
- L'estrazione della pelle avviene mediante la rotazione del cilindro d'appoggio gommatto e del cilindro con feltro che sono comandati da due motori idraulici indipendenti, ma che ricevono l'olio in parallelo. Questo permette una velocità periferica uguale, che consente un notevole risparmio di energia e di materiali (gomma e feltro). La velocità di estrazione della pelle, che può variare da 10 a 35 m/min., è regolabile con comando idraulico posto sulla fiancata sinistra della macchina.
- L'apparecchiatura elettrica è completamente sistemata in una scatola in acciaio inox a tenuta stagna posta sulla destra della macchina. Il pannello dei comandi è posto sul lato superiore della macchina.
- La macchina combinata a ritenere con cilindro riscaldato (mod. RAL/LR) a differenza della RAL/L ha il cilindro trasportatore in acciaio cromato, lucidato a specchio e riscaldato. La regolazione della temperatura avviene mediante un termostato dotato di indice graduato, posto sul pannello dei comandi insieme ad un orologio con il quale è possibile impostare l'ora di partenza del riscaldamento del cilindro. Questo consente di trovare la macchina pronta per lavorare all'ora desiderata.
- A richiesta la macchina può essere dotata di impianto di lubrificazione automatica e di un dispositivo automatico per l'inversione e l'apertura.

La Nostra Casa, desiderosa di migliorare continuamente la qualità della propria produzione, si riserva il diritto di variare, senza alcun preavviso, le caratteristiche delle macchine. I dati di potenza e di produzione sono indicativi, di carattere medio e naturalmente devono essere adeguati alle condizioni di lavoro.

PRINCIPALES CARACTÉRISTIQUES TECHNIQUES ET DE PRODUCTION DE LA MACHINE

- La machine est dotée de barre métallique de sûreté et photocellules qui la rendent parfaitement sûre.
- La position du cylindre d'appui permet un placement rapide et facile de la peau, comme aussi le mouvement d'ouverture et fermeture de la machine.
- Le réglage entre le cylindre à lames et le cylindre en caoutchouc est effectué par un petit volant avec son cadran gradué, qui se trouve sur le côté droit de la machine dans une position très facile.
- Le cylindre à lames et le cylindre en feutre, ou le cylindre chauffé (s'il s'agit d'une RAL/LR) sont équipés avec un dispositif hydraulique qui permet leur approche graduelle à la peau après la fermeture de la machine et leur éloignement rapide suivi de leur rapprochement graduel même pendant la phase d'inversion. Ce dispositif peut être connecté, déconnecté ou réglé d'après les exigences de l'opérateur et il permet d'éviter les marques sur la peau causées par les deux cylindres pendant les phases susdites.
- Le cylindre è étendre est assemblé sur des bielles indépendantes et se règle sur les deux côtés de la machine de telle sorte qu'il reste en parallèle.
- La pression de séchage se règle par pistons hydrauliques.
- La peau est tirée par le cylindre en caoutchouc et par le cylindre en feutre qui sont commandés par deux moteurs hydrauliques indépendants qui reçoivent l'huile en parallèle. Ça produit une vitesse circonférentielle égale qui permet d'économiser l'énergie, le caoutchouc et le manchon en feutre. La vitesse de transport, qui peut varier de 10 à 35 m/min., se règle par une commande hydraulique placée sur le côté gauche de la machine.
- L'appareillage électrique est complètement inclus dans une boîte étanche en acier inoxydable placée sur le côté droit de la machine. Le tableau des commandes est placé sur la partie supérieure de la machine.
- La machine combinée à retenir avec cylindre chauffé modèle RAL/LR a le cylindre transporteur en acier chromé, ciré et chauffé. La température est réglée par un thermostat doté d'index gradué placé sur le tableau de commandes avec une horloge par la quelle on peut établir l'heure d'entrée en fonction de l'échauffement du cylindre. Grâce à ce dispositif l'opérateur peut trouver la machine prête selon ses exigences.
- A la demande la machine peut être dotée d'une installation de graissage automatique et d'un dispositif automatique d'inversion.

Notre Maison, dans le but d'améliorer continuellement la qualité de ses produits, se réserve le droit de changer les caractéristiques des machines sans aucun préavis. Les données techniques et de production sont indicatives et naturellement doivent s'en tenir aux conditions de travail.

MAIN TECHNICAL-PRODUCTIVE SPECIFICATIONS OF THE MACHINE

- The machine is equipped with a double safety device with metal safety bar and photoelectric cells in order to be completely safe.
- The position of the cylinder supporting cylinder permits a quick and easy feeding of skins, as well as a rapid and "mild" machine open/closing.
- The adjustment between the blade cylinder and the supporting cylinder is made by a handwheel placed on the right side of the machine, with relevant dial.
- The blade cylinder and the felt cylinder (or the heated cylinder in the RAL/LR model) are equipped with a hydraulic device allowing their gradual approach to leather after machine closing, their speed removal and gradual reapproaching during reversal stage. This device allows to avoid marks on the leather which could be caused by the two cylinders during the above mentioned stages.
- Stretching cylinder is assembled on two connecting rods and its adjustment is made on both sides of machine, in order to keep it parallel.
- The drying pressure is adjustable by hydraulic pistons.
- Leather feeding is made by rubber cylinder and felt cylinder. Such cylinders are controlled by two independent hydraulic motors receiving oil in parallel. This produces a same rim speed allowing to save power, rubber and felt sleeve. Leather feeding speed goes from 10 to 35 m/min. and can be adjusted by a hydraulic device placed on the left side of machine.
- Electric equipment is completely contained by a stainless steel waterproof box placed on the right side of machine. Control panel is placed on the upper side of machine.
- The combined setting machine with heated cylinder model RAL/LR fits a polished and heated chromium-plated transport cylinder. Its temperature is adjusted by a visual thermostat, placed on control panel together with a watch where it's possible to set up starting time of cylinder heating.
- If requested the machine can be equipped with automatic lubrication device and with an automatic device for open and reversal.

In order to improve quality of our products, we reserve the right to change, without notice, the characteristics of the machine. Power and production data are approximate and have to be adapted to working conditions.

CARACTERÍSTICAS TÉCNICAS Y DE PRODUCCIÓN PRINCIPALES DE LA MÁQUINA

- La máquina posee un doble dispositivo de seguridad de barrera metálica y de fotocélulas, de modo de renderla perfectamente segura.
- La posición del cilindro de apoyo de la piel es tal que permite una rápida y fácil colocación de la misma, así como rápido y suave se presenta el movimiento de apertura y cierre de la máquina.
- La regulación entre el cilindro de cuchillas y el cilindro de apoyo se efectúa mediante un volante colocado en el lateral derecho, en una posición muy accesible, con lectura decimal en cuadrante graduato.
- El cilindro de cuchillas y el cilindro con feltro (o cilindro calentado en el tipo RAL/LR), poseen un dispositivo hidráulico que permite a ambos el acercamiento gradual a la piel después de que la máquina se ha cerrado, y un alejamiento rápido y acercamiento gradual en la fase de inversión. Tal dispositivo puede ser activado, desactivado o regulado según las exigencias; dicho dispositivo evita marcas sobre la piel, causadas por los dos cilindros en las fases precitadas.
- El cilindro de planchado está montado sobre dos bielas independientes y su regulación se efectúa desde ambas partes, de manera de no perder el paralelismo.
- La presión de escurrido se regula mediante pistóns hidráulicos.
- La extracción de la piel se produce mediante la rotación del cilindro de apoyo de goma y del cilindro con feltro, que están comandados por dos motores hidráulicos independientes, pero que reciben el aceite en paralelo. Esto da lugar a una velocidad periferica igual, lo que permite un notable ahorro de energía y de material (goma y feltro). La velocidad de extracción de la piel puede variar desde 10 a 35 m/min., es regulable con comando hidráulico colocado en el lateral izquierdo de la máquina.
- El equipo eléctrico se encuentra totalmente incluido en una caja de acero inoxidable hermética, colocada a la derecha de la máquina. El panel de mandos está ubicado en el lado superior de la máquina.
- La máquina combinada de estirar con cilindro calentado (mod. RAL/LR), a diferencia de la RAL/L, tiene el cilindro transportador de acero cromado, lustrado a espejo y calentado. La regulación de la temperatura se produce a través de un termostato de índice graduado, colocado en el panel de mandos junto a un reloj con el cual resulta posible fijar la hora de inicio del calentamiento del cilindro. Esto permite tener la máquina lista para el trabajo a una hora deseada.
- Sobre pedido, la máquina puede suministrarse con una instalación de lubricación automática y de un dispositivo automático para la inversion y la apertura.

Nuestra Firma, deseosa de mejorar continuamente la calidad de la propia producción, se reserva el derecho de variar, sin ningún previo aviso, las características de la máquina. Los datos de potencia y de producción son indicativos, corresponden a la media y naturalmente tienen que ser adecuados a las condiciones de trabajo.



CM TANNERY MACHINES s.p.a.

Via C. Colombo, 17

56029 Santa Croce sull'Arno (Pisa) ITALY • Tel. (+39) 0571 30060/35543 • Fax (+39) 0571 34785

www.cmspa.it • e-mail: cm@cmspa.it



MACCHINA A RITENERE ED ASCIUGARE

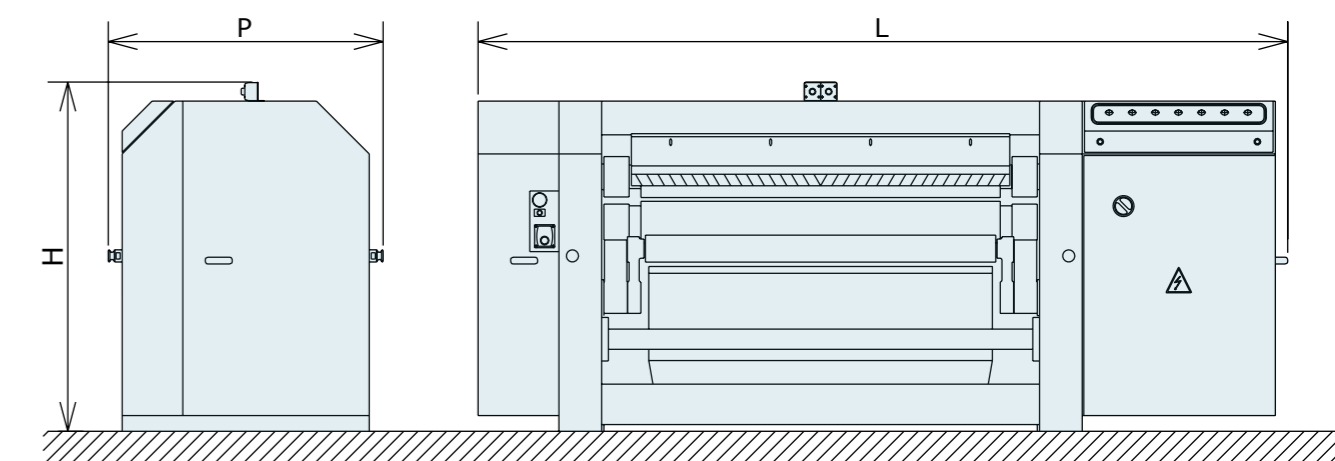


RAL/L

MACCHINA A RITENERE ED ASCIUGARE
 SAMMYING AND SETTING MACHINE
 MACHINE A RETENIR ET SECHER
 MAQUINA DE ESCURRIR Y DESVENAR



| CARATTERISTICHE PRINCIPALI MAIN CHARACTERISTICS | | RALL 130 | RALL 160 |
|--|------------------|-------------|-------------|
| Larghezza di lavoro Working width | mm. | 1300 | 1600 |
| Larghezza totale Total width | L mm. | 3060 | 3360 |
| Lunghezza totale Total length | P mm. | 1054 | 1054 |
| Altezza totale Total height | H mm. | 1325 | 1325 |
| Potenza installata Installed power | Kw. | 18,5 | 18,5 |
| Peso netto Net weight | Tons. | 2,6 | 2,9 |
| Imballo marittimo Maritime package | m ³ . | 4,3 | 4,7 |



POSIZIONE CILINDRI
 POSITION OF CYLINDERS
 POSITION DES CYLINDRES
 POSICION DE LOS CILINDROS

